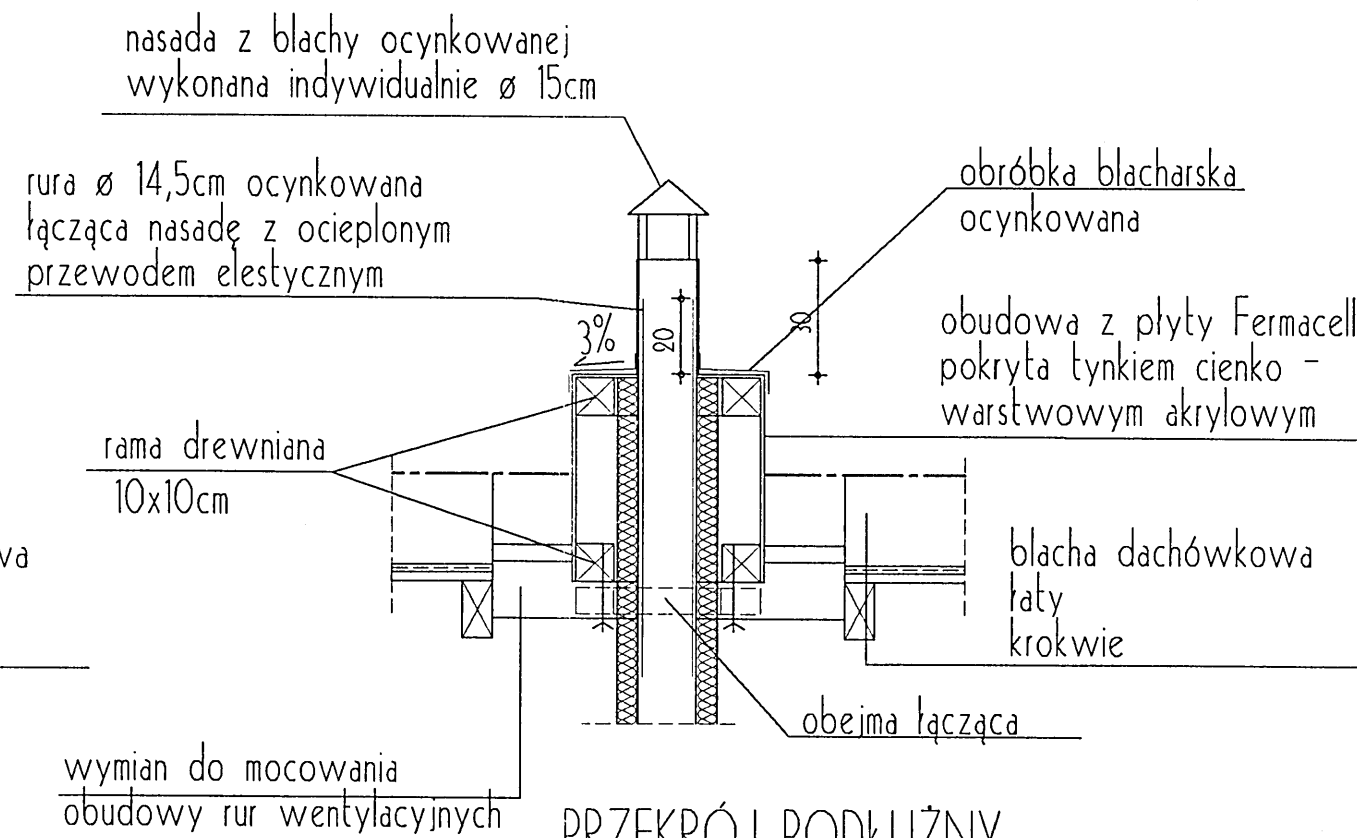
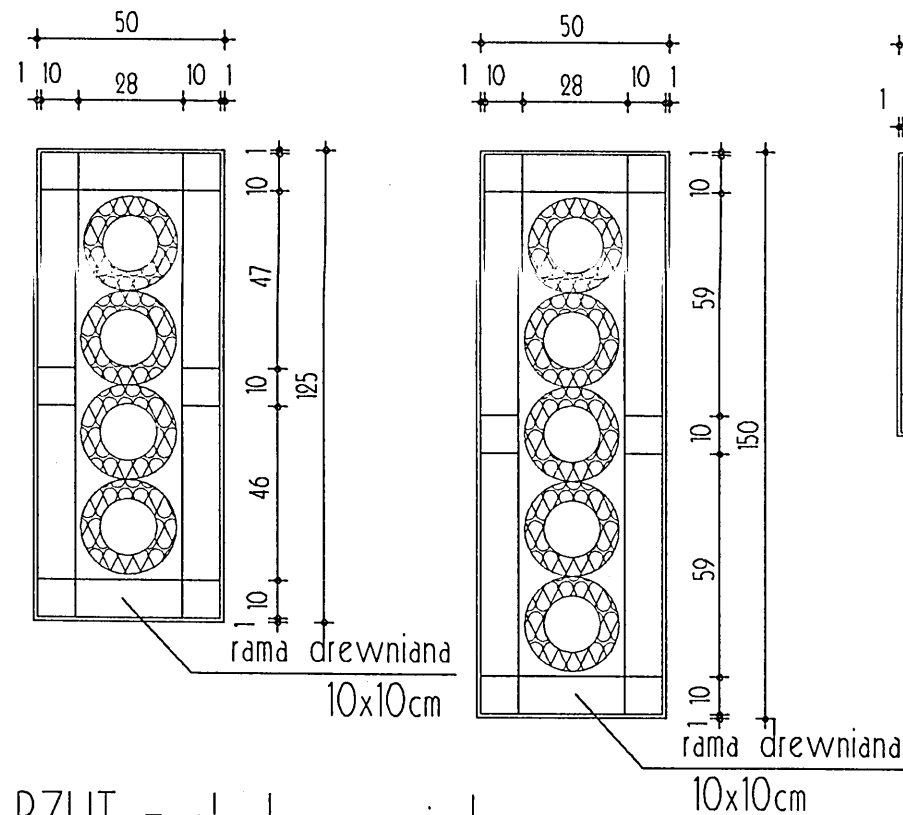


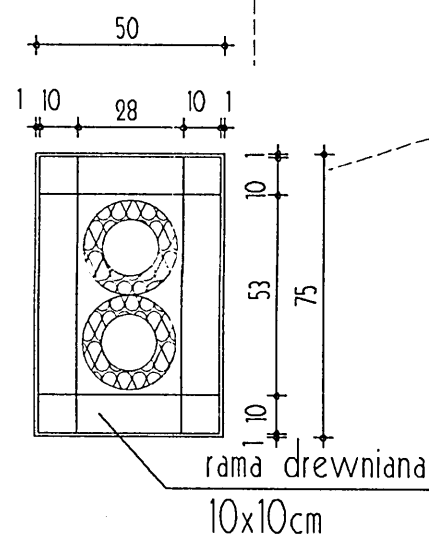
PRZEKRÓJ POPRZECZNY



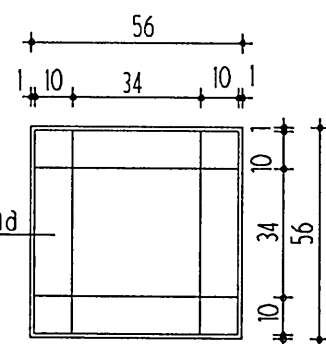
PRZEKRÓJ PODŁUŻNY



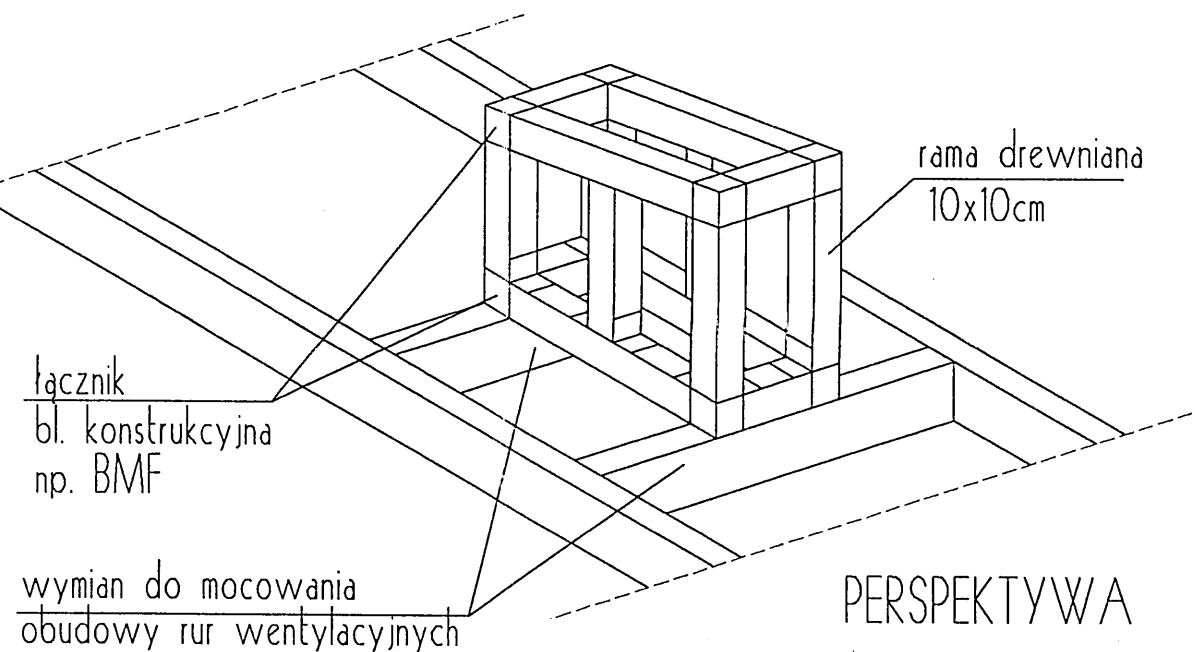
RZUT - obudowa pojedyncza




RZUT - obudowa pod wentylator dachowy



rama drewniana



PERSPEKTYWA

 autorska pracownia projektowania architektury "APPA-Jan Pudło" 41-605 Świętochłowice ul. Moniuszki 3/8 tel., fax: 0/32 245 39 61			
inwestycja	Zespół budynków socjalnych, Będzin ul. Wolska	branża	A.
nr proj.	5/3		
nazwa proj.	Projekt wykonawczy architektury budynku noclegowni		
nazwa rys.	Detal obudowy kominów		data: 04.2005r.
projektant	mgr inż. arch. Jan Pudło upr. proj. 482/85	edycja:	"A"
współpraca	mgr inż. arch. Joanna Klajmon-Rusin	skala:	1:20
sprawdzający	mgr inż. arch. Anita Langer upr. proj. 732/94	nr rys.	4